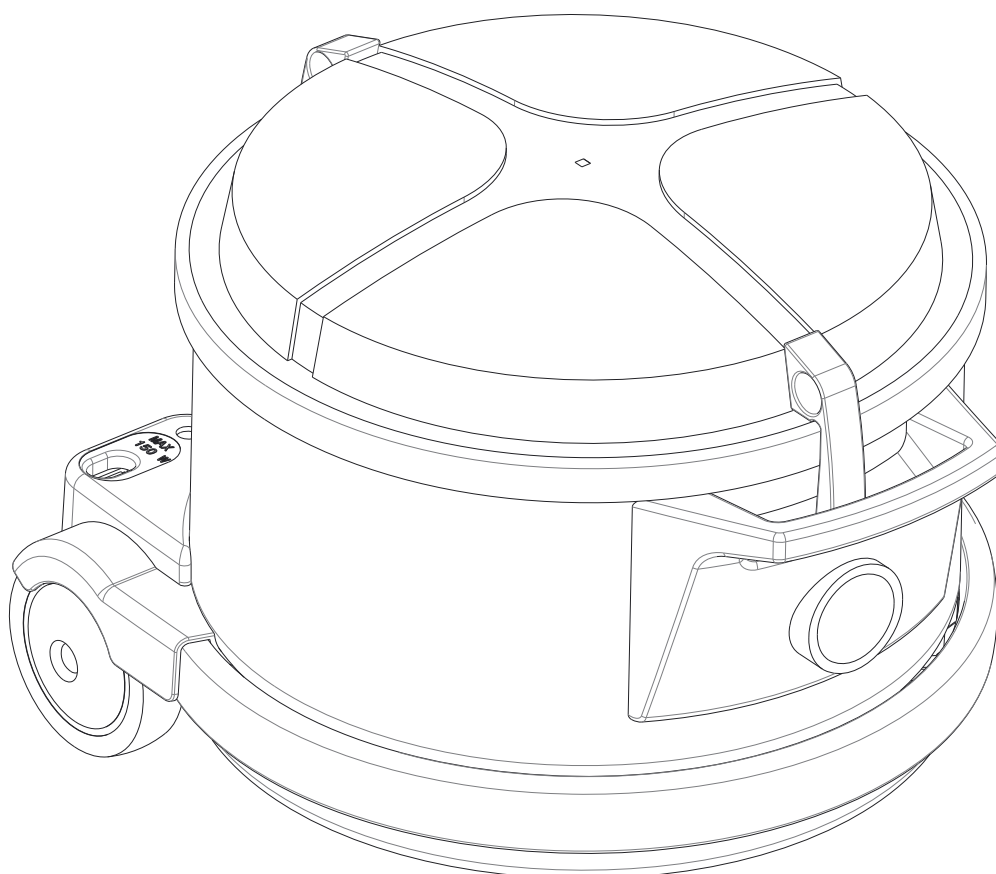
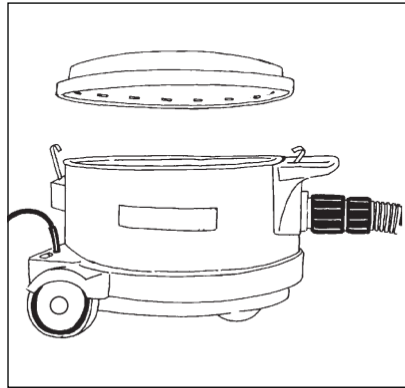
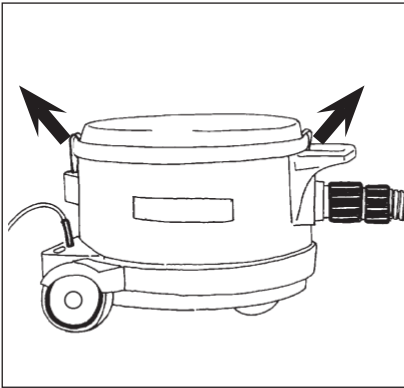


VP930

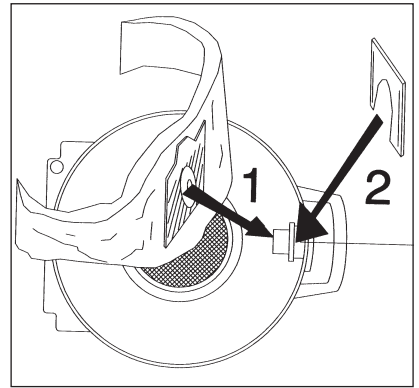
Instructions for use



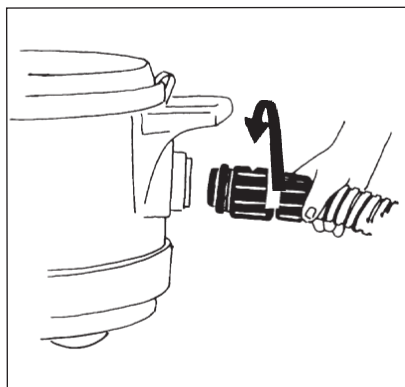
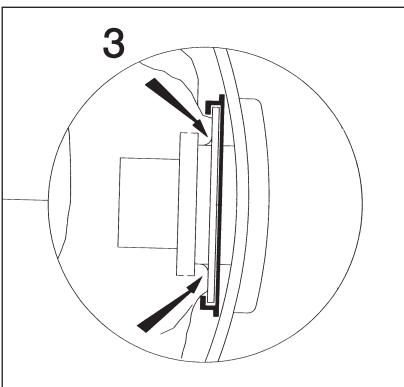
1. To open



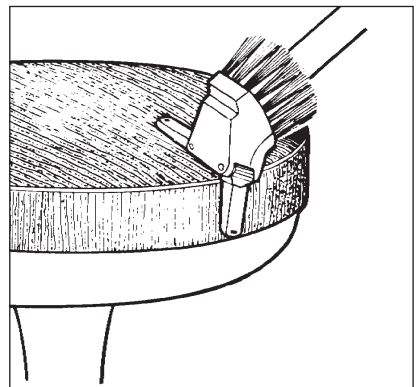
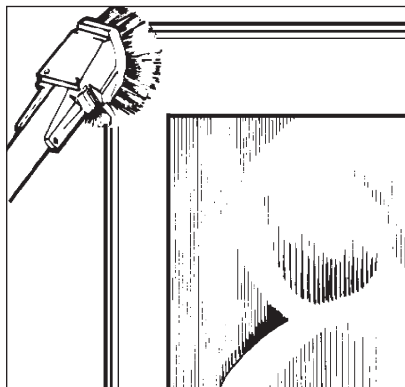
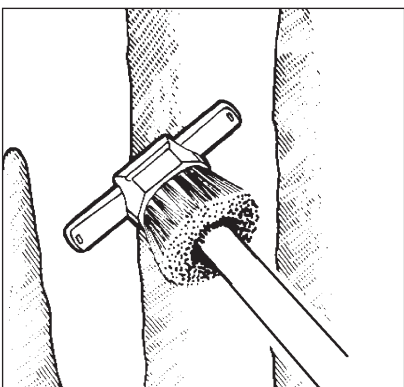
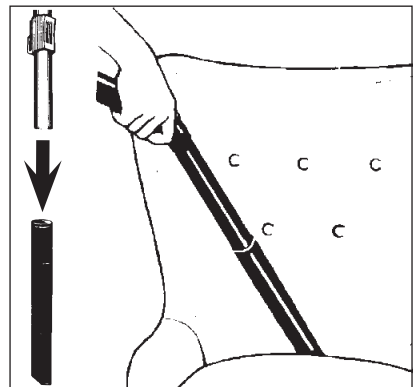
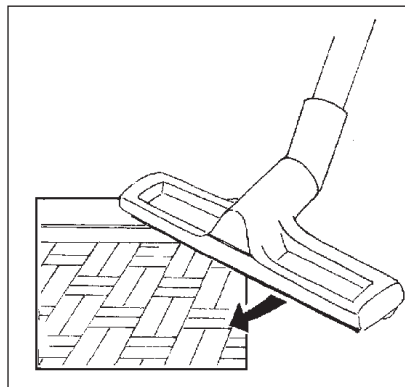
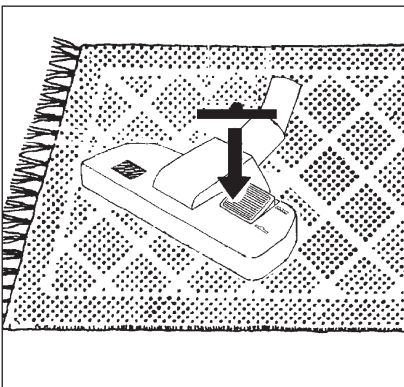
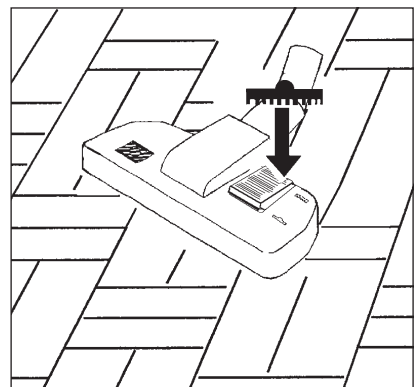
2. Dust bag



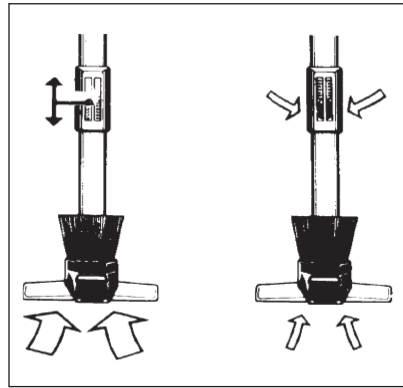
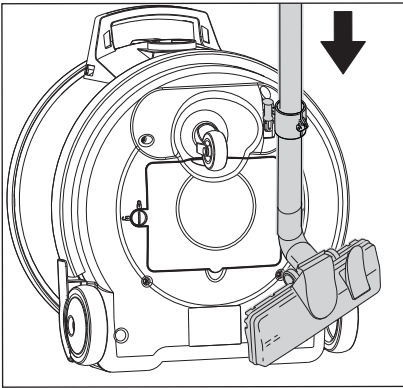
3. Hose connection



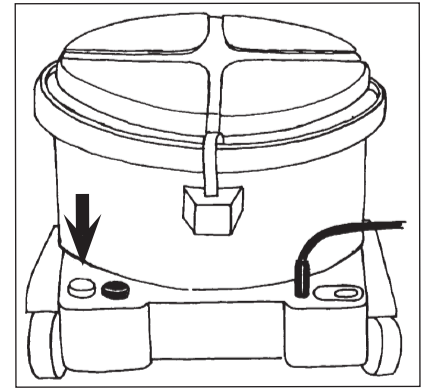
4. Tools



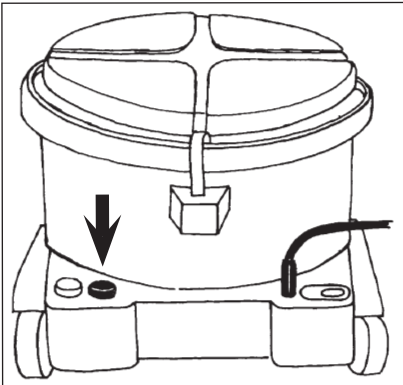
5. Suction control



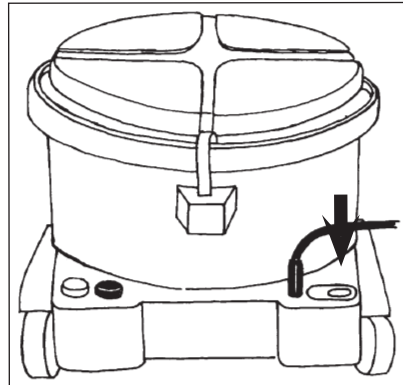
6. Start / stop



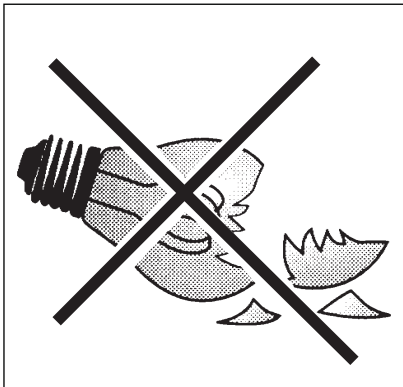
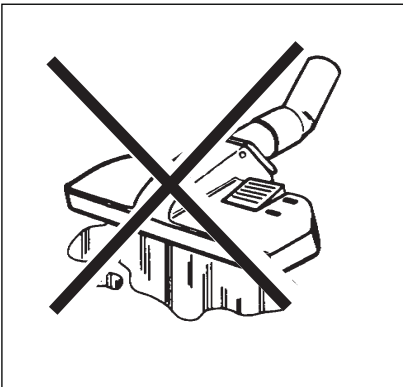
7. Motor speed



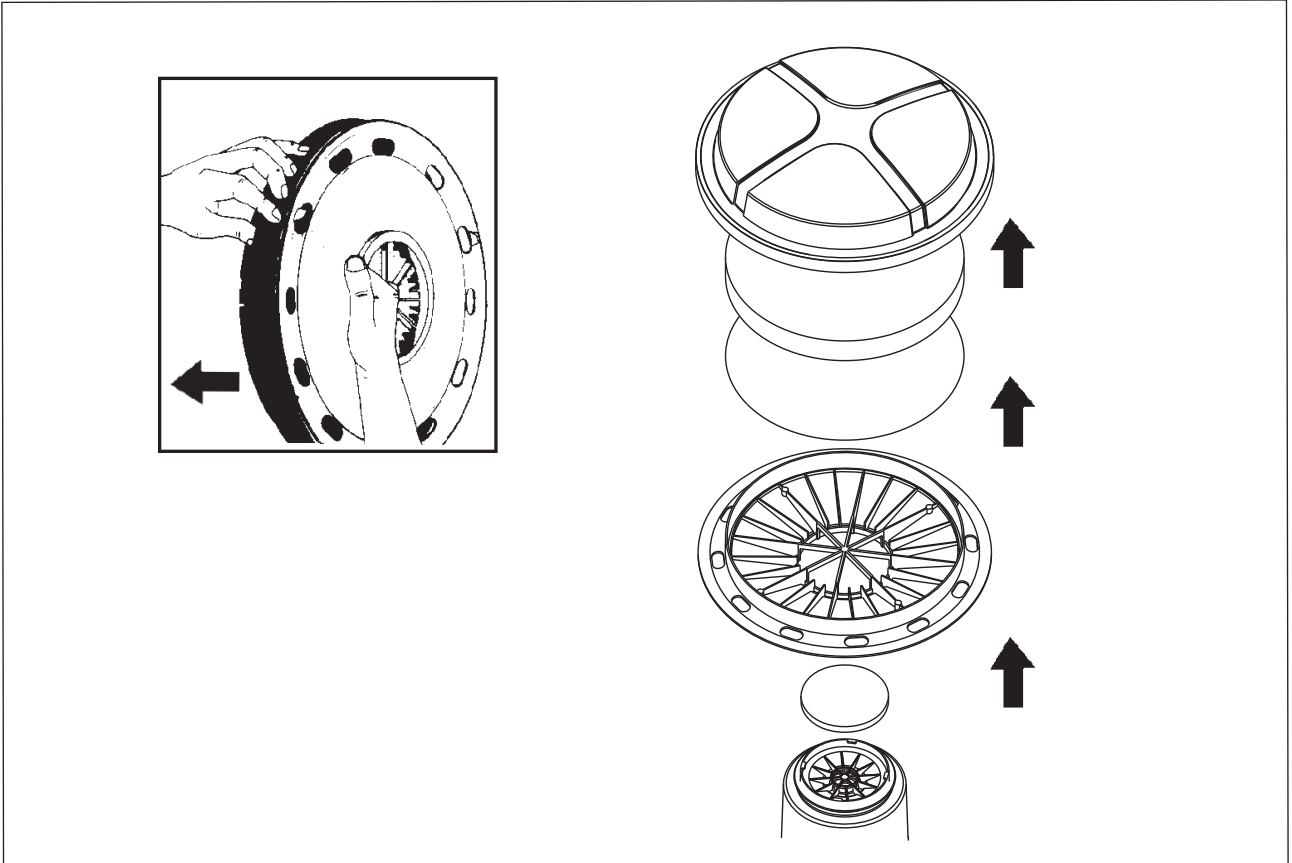
8. Plugin for carpet nozzle



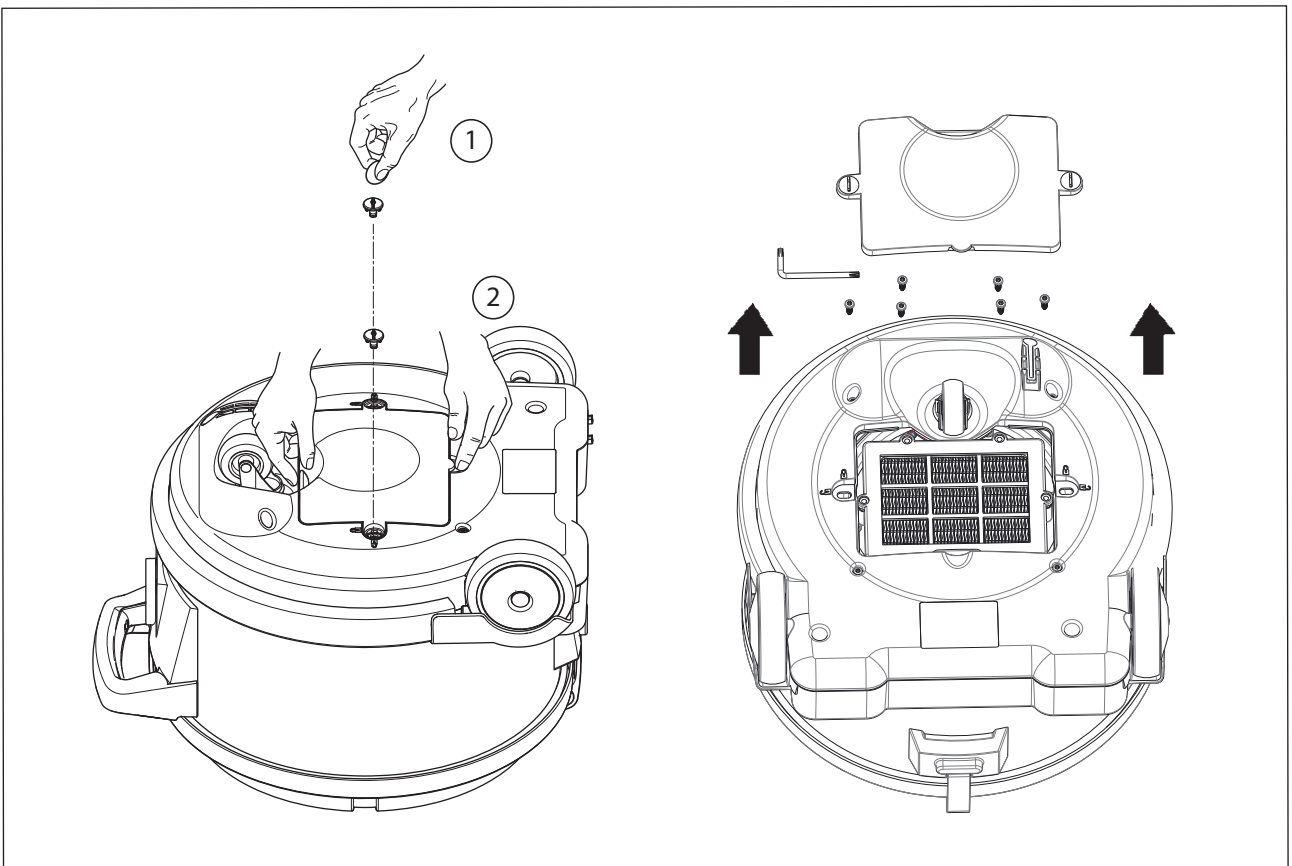
9. Warning

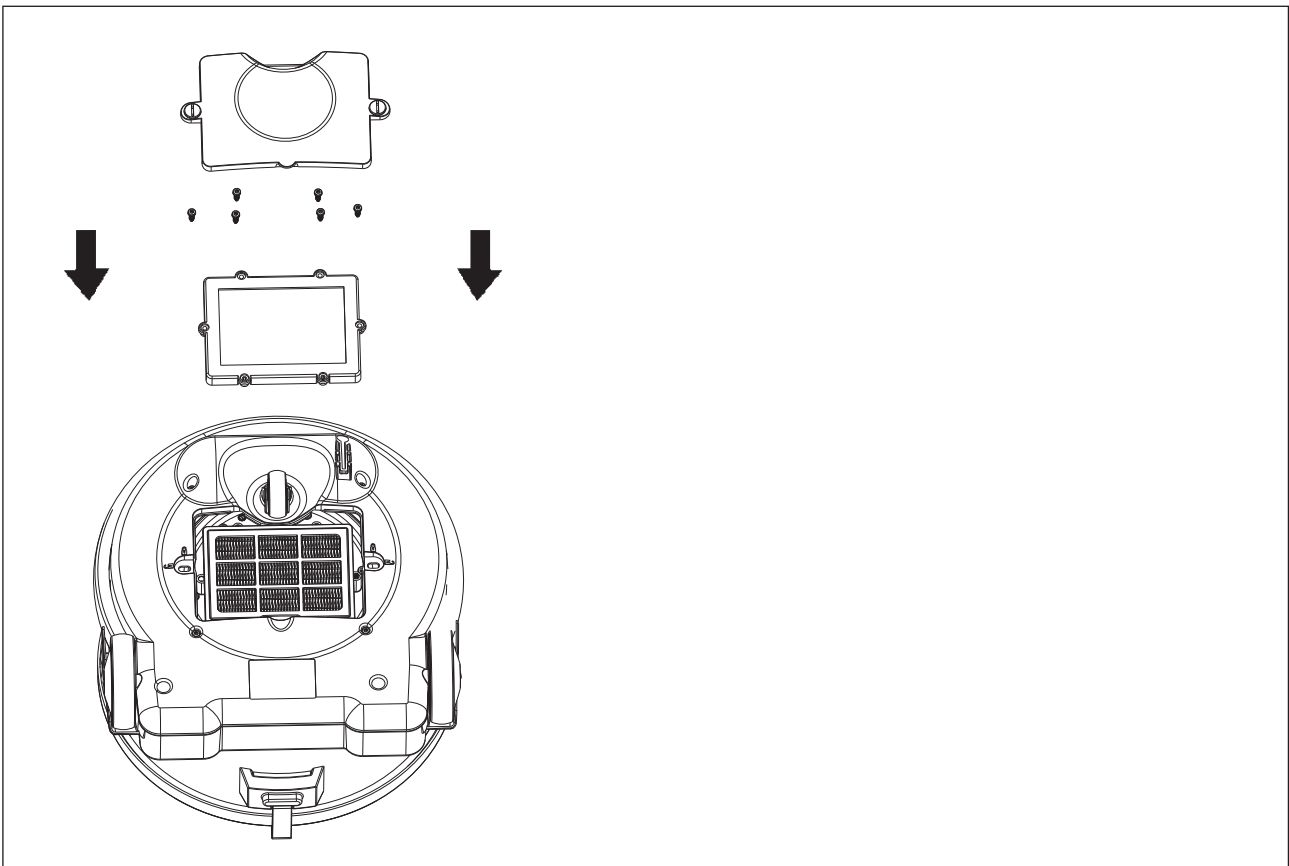
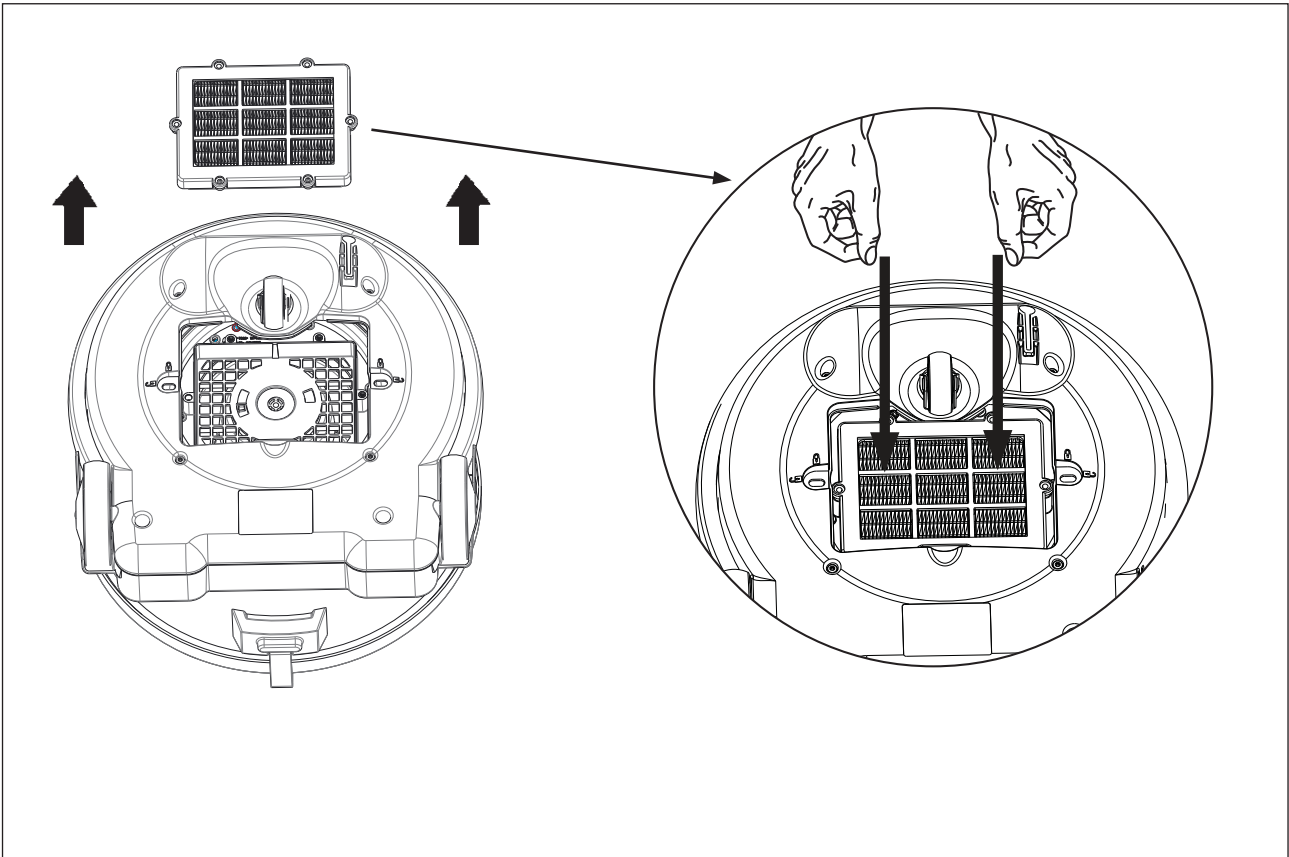


10. Pre filter



10. HEPA filter





1 Instruções de segurança importantes

1.1 Símbolos utilizados para marcar instruções

PERIGO



Perigo que resulta directamente em lesões graves ou irreversíveis, ou até mesmo em morte.

AVISO



Perigo que pode resultar em lesões graves ou até mesmo em morte.

ATENÇÃO



Perigo que pode resultar em lesões e danos ligeiros.



Antes de colocar o seu aspirador a trabalhar pela primeira vez, leia atentamente e na íntegra este manual de instruções. Guarde as instruções para utilização posterior.

1.2 Instruções de utilização

Neben dieser Anleitung und den Bestimmungen zur Unfallverhütung in Ihrem Land sind auch die Bestimmungen zur Sicherheit und verantwortungsvollen Nutzung zu beachten.

1.3 Finalidade

Esta máquina foi concebida apenas para uso comercial, como por exemplo em hotéis, escolas, hospitais, fábricas, lojas e escritórios comerciais que não envolvam propósitos domésticos. Os acidentes devidos a má utilização apenas podem ser evitados por quem usa a máquina.

LEIA E RESPEITE TODAS AS INSTRUÇÕES DE SEGURANÇA.

Qualquer outra utilização é considerada inadequada. O fabricante não se responsabiliza por qualquer dano resultante dessa utilização. O risco dessa utilização é assumido exclusivamente pelo utilizador. A utilização adequada também inclui a operação, assistência e reparações adequadas conforme especificado pelo fabricante.

1.4 Avisos importantes

AVISO

- Para reduzir o risco de incêndio, choque eléctrico ou lesão corporal, leia e respeite todas as instruções de segurança e avisos de perigo antes de usar. Este aspirador está concebido para ser seguro quando usado nas tarefas de limpeza especificadas. No caso de ocorrer alguma anomalia em peças eléctricas ou mecânicas, o aspirador e/ou acessório deverá ser reparado por uma oficina competente ou pelo fabricante antes de ser usado, de modo a evitar mais danos à máquina ou lesões corporais ao utilizador.
- Para reduzir o risco de choque eléctrico, não utilize no exterior ou em superfícies molhadas.

- Esta máquina destina-se a ser usada apenas em interiores.
- Esta máquina só deverá ser armazenada em espaços interiores.
- A tomada deverá apenas ser utilizada para o qual foi previsto.
- Não deixe a máquina sem vigilância quando estiver ligada à corrente eléctrica. Desligue da tomada quando não estiver a ser utilizada e antes de quaisquer operações de manutenção.
- Não utilize com o cabo ou a ficha danificados. Para desligar da tomada, segure na ficha, não no cabo. Não manuseie a ficha ou o aspirador com as mãos molhadas. Desligue todos os controlos antes de retirar da tomada.
- Não puxe nem transporte o aspirador pelo cabo, não use o cabo como uma pega, não feche uma porta sobre o cabo, nem puxe o cabo sobre superfícies ou cantos afiados. Não passe o aspirador sobre o cabo. Mantenha o caso afastado de superfícies aquecidas.
- Mantenha o cabelo, a roupa larga, os dedos e todas as partes do corpo afastadas de aberturas e peças móveis. Não coloque objectos em aberturas nem use com a abertura bloqueada. Mantenha as aberturas sem pó, algodão, pêlos ou qualquer outro resíduo que possa reduzir o fluxo de ar.
- Esta máquina não é apropriada para apanhar poeiras perigosas.
- Não a utilize para apanhar líquidos inflamáveis ou combustíveis como gasolina, nem o utilize em áreas em que estes possam estar presentes.
- Não apanhe nada que esteja a arder ou a fumejar, como cigarros, fósforos ou cinzas quentes.
- Este aparelho não deve ser utilizado por pessoas (incluindo crianças) com capacidades físicas, sensoriais ou mentais reduzidas ou com falta de experiência e conhecimentos.
- As crianças estarão sob vigilância para garantir que não brincam com o aparelho.
- A limpeza e manutenção do utilizador não serão efectuadas por crianças que não sejam supervisionadas.
- Tenha um cuidado redobrado quando limpar em escadas.
- Utilize apenas com os filtros colocados.

- Se o aspirador não estiver a funcionar bem ou tiver caído ou estiver danificado, for deixado no exterior ou for deixado cair dentro de água, leve-o a um centro de assistência ou comerciante.
- Se ocorrer uma fuga de espuma ou líquido da máquina, desligue imediatamente.
- Os operadores devem receber formação adequada sobre a utilização destas máquinas.
- Esta máquina destina-se a ser utilizada apenas em ambiente seco.

1.5 Aparelhos com isolamento duplo

ATENÇÃO

- Use apenas conforme o descrito neste manual e apenas com os acessórios recomendados pelo fabricante.
- ANTES DE LIGAR O SEU ASPIRADOR À CORRENTE, verifique a placa de classificação no aspirador para ver se a tensão indicada se situa ao intervalo de mais ou menos 10% da tensão disponível.
- Este aparelho dispõe de isolamento duplo. Use apenas peças de substituição idênticas. Consulte as instruções sobre assistência dos aparelhos com isolamento duplo.

Num aparelho com isolamento duplo, em vez da ligação à terra são disponibilizados dois sistemas de isolamento. Num aparelho com isolamento duplo, não são disponibilizadas ligações à terra, nem deve ser instalada no aparelho qualquer ligação à terra. A reparação de um aparelho com isolamento duplo exige um extremo cuidado e conhecimento do sistema, devendo ser efectuada apenas por pessoal de assistência qualificado. As peças de substituição de um aparelho com isolamento duplo devem ser idênticas às peças que substituem. Um aparelho com isolamento duplo está marcado com as palavras "ISOLAMENTO DUPLO" ou "DUPLAMENTE ISOLADO". O símbolo (um quadrado dentro de um quadrado) pode também ser usado no produto.

A máquina está equipada com um cabo especial que, no caso de se danificar, deve ser substituído por um cabo do mesmo tipo. Está disponível em centros de assistência e comerciantes autorizados, devendo ser instalado por pessoal formado.

1.6 Conexão eléctrica

PERIGO

- O aspirador nunca deve ser utilizado quando o cabo ou ficha apresentam quaisquer danos. Por isso inspeccione-os regularmente. Caso haja danos, a reparação deve ser efectuada apenas por um técnico Nilfisk ou um agente autorizado.
- Não segure o cabo ou a ficha com as mãos molhadas.
- Não desligue o aspirador puxando pelo cabo mas sim pela ficha. A ficha deve ser desligada da tomada antes de iniciar qualquer reparação da máquina ou do cabo.

1.7 Materiais perigosos

PERIGO

Aspirar materiais perigosos pode causar ferimentos graves ou mortais.

Os seguintes materiais não deverão ser aspirados:

- Pós perigosos para a saúde
- materiais quentes (cigarros incandescentes, cinza quente, etc.)
- Líquidos combustíveis, explosivos, agressivos (por exemplo: gasolina, solventes, ácidos, lixívia, etc.)
- Pós combustíveis, explosivos (por exemplo, pós de magnésio, de alumínio, etc.)

1.8 Manutenção


Mantenha a máquina em local seco. A máquina é construída para trabalho duro e contínuo, mas depois de um determinado tempo – dependendo do número de horas de trabalho – as escovas de carvão e os filtros de poeira terão de ser renovados. Limpe o recipiente com um pano seco, de preferência com um pouco de spray para dar brilho.

Para detalhes de assistência após venda, contacte directamente a Nilfisk.

1.9 Garantia

Com relação à garantia são válidas e aplicáveis as nossas condições gerais de comércio.

O fabricante não se responsabiliza por danos resultantes de alterações arbitrárias no aparelho, da utilização de peças sobressalentes e acessórios inadequados, assim como da utilização do aparelho não conforme com as disposições.

 Segundo a directiva europeia 2012/19/EU sobre aparelhos eléctricos e electrónicos usados, estes têm que ser recolhidos em separado e enviados para reciclagem ecológica.

AVISO

Não deixe que o cabo de alimentação entre em contacto com as escovas rotativas.

Especificações

		VP930 ECO 220-240V	VP930 220-240V
Potência nominal	W	400	760
Grau de protecção (humidade, poeira)	V	IP 20	IP 20
Classe de protecção (eléctrica)	W	II □	II □
Fluxo de ar com mangueira e tubo	litros/segundo	26	33
Potência de sucção com bocal e tubo	W	120	240
Nível de pressão acústica L_{PA} (IEC 60335-2-69)	dB(A)	53 ± 2	57 ± 2
Nível de potência acústica L_{WA} (IEC 60335-2-69, EN 60704-3:2006)	dB(A)	66 ± 2	70 ± 2
Vibrações ISO 5349 a_h	m/s ²	≤ 2,5	≤ 2,5
Filtro principal, área da superfície	cm ²	2400	2400
Capacidade do saco de poeira	litros	15	15
Peso	kg	7,9	7,9
Filtro		HEPA H13	HEPA H13

As especificações e as informações estão sujeitas a alteração sem aviso prévio.

Declaração de Conformidade CE / UE

Nós,

Nilfisk A/S

Kornmarksvej 1

DK-2605 Brøndby, DINAMARCA

Declaramos, sob a nossa exclusiva responsabilidade, que:

Produto VAC - Commercial - Dry

Descrição 220-240V, 50/60Hz, IP20

Tipo VP930 HEPA, VP930 ECO HEPA

Cumpra as seguintes normas:

EN 60335-1:2012+A11:2014

EN 60335-2-69:2012

EN 55014-1:2006+A1:2009+A2:2011

EN 55014-2:2015

EN 61000-3-2:2014

EN 61000-3-3:2013

EN 50581:2012

EN 60312-1:2017

Segundo as disposições de:

2006/42/EC

2014/30/EU

2011/65/EU

2009/125/EC

666/2013/EU

Brøndby, 03-04-2018

Lars Gjødbsøl

Executive Vice President Global Products & Services



HEAD QUARTER

DENMARK

Nilfisk A/S
Kornmarksvej 1
DK-2605 Broendby
Tel.: (+45) 4323 8100
www.nilfisk.com

SALES COMPANIES

ARGENTINA

Nilfisk Argentina
Herrera 1855 Piso 4° B Ofic 405
Ciudad de Buenos Aires
Tel.: (+54) 11 6091 1576
www.nilfisk.com.ar

AUSTRALIA

Nilfisk Pty Ltd
Unit 1/13 Bessemer Street
Blacktown NSW 2148
Tel.: (+61) 2 98348100
www.nilfisk.com.au

AUSTRIA

Nilfisk GmbH
Metzgerstrasse 68
5101 Bergheim bei Salzburg
Tel.: (+43) 662 456 400 90
www.nilfisk.at

BELGIUM

Nilfisk n.v.-s.a.
Riverside Business Park
Boulevard Internationaalelaan 55
Bâtiment C3/C4 Gebouw
Bruxelles 1070
Tel.: (+32) 24 67 60 50
www.nilfisk.be

BRAZIL

Nilfisk do Brasil
Av. Eng. Luis Carlos Berrini, 550
40 Andar, Sala 03
SP - 04571-000 Sao Paulo
Tel.: (+11) 3959-0300 / 3945-4744
www.nilfisk.com.br

CANADA

Nilfisk Canada Company
240 Superior Boulevard
Mississauga, Ontario L5T 2L2
Tel.: (+1) 800-668-8400
www.nilfisk.ca

CHILE

Nilfisk S.A. (Comercial KCS Ltda)
Salar de Lamara 822
8320000 Santiago
Tel.: (+56) 2684 5000
www.nilfisk.cl

CHINA

Nilfisk
4189 Yindu Road
Xinzhuang Industrial Park
201108 Shanghai
Tel.: (+86) 21 3323 2000
www.nilfisk.cn

CZECH REPUBLIC

Nilfisk s.r.o.
VGP Park Horní Počernice
Do Čertous 1/2658
193 00 Praha 9
Tel.: (+420) 244 090 912
www.nilfisk.cz

DENMARK

Nilfisk Danmark A/S
Industrivej 1
Hadsund, DK-9560
Tel.: 72 18 21 20
www.nilfisk.dk

FINLAND

Nilfisk Oy Ab
Koskelontie 23 E
02920 Espoo
Tel.: (+358) 207 890 600
www.nilfisk.fi

FRANCE

Nilfisk SAS
26 Avenue de la Baltique
Villebon sur Yvette
91978 Courtabouef Cedex
Tel.: (+33) 169 59 87 00
www.nilfisk.fr

GERMANY

Nilfisk GmbH
Guido-Oberdorfer-Straße 2-10
89287 Bellenberg
Tel.: (+49) (0)7306/72-444
www.nilfisk.de

GREECE

Nilfisk A.E.
Αναπαύσεως 29
Κορωπί T.K. 194 00
Tel.: (30) 210 9119 600
www.nilfisk.gr

HOLLAND

Nilfisk B.V.
Versterkerstraat 5
1322 AN Almere
Tel.: (+31) 036 5460760
www.nilfisk.nl

HONG KONG

Nilfisk Ltd.
2001 HK Worsted Mills
Industrial Building
31-39, Wo Tong Tsui St.
Kwai Chung, N.T.
Tel.: (+852) 2427 5951
www.nilfisk.com

HUNGARY

Nilfisk Kft.
II. Rákóczi Ferenc út 10
2310 Szigetszentmiklós-Lakihegy
Tel.: (+36) 24 475 550
www.nilfisk.hu

INDIA

Nilfisk India Limited
Pramukh Plaza, 'B' Wing, 4th floor, Unit
No. 403
Cardinal Gracious Road, Chakala
Andheri (East) Mumbai 400 099
Tel.: (+91) 22 6118 8188
www.nilfisk.in

IRELAND

Nilfisk
1 Stokes Place
St. Stephen's Green
Dublin 2
Tel.: (+35) 3 12 94 38 38
www.nilfisk.ie

ITALY

Nilfisk SpA
Strada Comunale della Braglia, 18
26862 Guardamiglio (LO)
Tel.: (+39) (0) 377 414021
www.nilfisk.it

JAPAN

Nilfisk Inc.
1-6-6 Kita-shinyokohama, Kouhoku-ku
Yokohama, 223-0059
Tel.: (+81) 45548 2571
www.nilfisk.com

MALAYSIA

Nilfisk Sdn Bhd
Sd 33, Jalan KIP 10
Taman Perindustrian KIP
Sri Damansara
52200 Kuala Lumpur
Tel.: (60) 3603 627 43 120
www.nilfisk.com

MEXICO

Nilfisk de Mexico, S. de R.L. de C.V.
Pirineos #515 Int.
60-70 Microparque
Industrial WSantiago
76120 Queretaro
Tel.: (+52) (442) 427 77 00
www.nilfisk.com

NEW ZEALAND

Nilfisk Limited
Suite F, Building E
42 Tawa Drive
0632 Albany Auckland
Tel.: (+64) 9 414 1996
Website: www.nilfisk.com

NORWAY

Nilfisk AS
Bjørnerudveien 24
1266 Oslo
Tel.: (+47) 22 75 17 80
www.nilfisk.no

PERU

Nilfisk S.A.C.
Calle Boulevard 162, Of. 703, Lima 33-
Perú
Lima
Tel.: (511) 435-6840
www.nilfisk.com

POLAND

Nilfisk Sp. Z.O.O.
Millenium Logistic Park
ul. 3 Maja 8, Bud. B4
05-800 Pruszków
Tel.: (+48) 22 738 3750
www.nilfisk.pl

PORTUGAL

Nilfisk Lda.
Sintra Business Park
Zona Industrial Da Abrunheira
Edificio 1, 1° A
P2710-089 Sintra
Tel.: (+351) 21 911 2670
www.nilfisk.pt

RUSSIA

Nilfisk LLC
Vyatskaya str. 27, bld. 7/1st
127015 Moscow
Tel.: (+7) 495 783 9602
www.nilfisk.ru

SINGAPORE

Den-Sin
22 Tuas Avenue 2
639453 Singapore
Tel.: (+65) 6268 1006
www.densin.com

SLOVAKIA

Nilfisk s.r.o.
Bancíkovej 1/A
SK-821 03 Bratislava
Tel.: (+421) 910 222 928
www.nilfisk.sk

SOUTH AFRICA

Nilfisk (Pty) Ltd
Kimbult Office Park
9 Zeiss Road
Laser Park
Honeydew
Johannesburg
Tel: +27118014600
www.nilfisk.co.za

SOUTH KOREA

Nilfisk Korea
3F Duksoo B/D, 317-15
Sungsoo-Dong 2Ga
Sungdong-Gu, Seoul
Tel.: (+82) 2497 8636
www.nilfisk.co.kr

SPAIN

Nilfisk S.A.
Torre d'Ara,
Passeig del Rengle, 5 Plta. 10ª
08302 Mataró
Tel.: (34) 93 741 2400
www.nilfisk.es

SWEDEN

Nilfisk AB
Taljegårdsgatan 4
431 53 Mölndal
Tel.: (+46) 31 706 73 00
www.nilfisk.se

SWITZERLAND

Nilfisk AG
Ringstrasse 19
Kircheberg/Industri Stelz
9500 Wil
Tel.: (+41) 71 92 38 444
www.nilfisk.ch

TAIWAN

Nilfisk Ltd
Taiwan Branch (H.K)
No. 5, Wan Fang Road
Taipei
Tel.: (+88) 6227 00 22 68
www.nilfisk.tw

THAILAND

Nilfisk Co. Ltd.
89 Soi Chokechai-Ruammitr
Viphavadee-Rangsit Road
Ladyao, Jatuchak, Bangkok 10900
Tel.: (+66) 2275 5630
www.nilfisk.co.th

TURKEY

Nilfisk A.S.
Serifali Mh. Bayraktar Bulv. Sehit Sk. No:7
Ümraniye, 34775 Istanbul
Tel.: +90 216 466 94 94
www.nilfisk.com.tr

UNITED ARAB EMIRATES

Nilfisk Middle East Branch
SAIF-Zone
P.O. Box 122298
Sharjah
Tel.: (+971) (0) 655-78813
www.nilfisk.com

UNITED KINGDOM

Nilfisk Ltd.
Nilfisk House, Bowerbank Way
Gilwilly Industrial Estate, Penrith
Cumbria CA11 9BQ
Tel: (+44) (0) 1768 868995
www.nilfisk.co.uk

UNITED STATES

Nilfisk, Inc.
9435 Winnetka Ave N,
Brooklyn Park
MN- 55445
www.nilfisk.com

VIETNAM

Nilfisk Vietnam
No. 51 Doc Ngu Str.
P. Vinh Phuc, Q.Ba Dinh
Hanoi
Tel.: (+84) 761 5642
www.nilfisk.com