

SC370 – Lavadora de condutor a pé



Agenda

1

Proposta de valor

2

Aplicação e utilizações principais

3

Características e principais vantagens

4

Resumo do produto

5

Acessórios

6

Características técnicas



Proposta de valor

Uma **lavadora de condutor a pé compacta e intuitiva** para a limpeza eficaz e uniforme dos solos.



Aplicação e utilização principal

A Nilfisk apresenta uma nova solução de limpeza da gama de pequenas lavadoras:

SC370: 43 cm/17 polegadas; 25/25 L, versão a bateria

Os principais segmentos de cliente são:

- Principais: Empresas de Limpeza, Retalho, Hotelaria, Educação
- Secundários: ABCA, Indústria ligeira

Principais trabalhos a realizar/aplicações:

- Limpeza geral de instalações de aproximadamente 500 a 3000 m²
- Limpeza diária até 3 horas por dia;
- Pequenos supermercados, lojas, átrios de hotel, salas de aula;
- Diversos tipos de pavimentos: Mosaicos, betão, pedra, plástico, epóxi, etc.
- Tipo de sujidade: Sujidade geral, gordura, derrames de líquidos



Características e principais vantagens

DESIGN COMPACTO E FUNCIONAMENTO FÁCIL

- Painel **de controlo intuitivo** com um único botão de início e as principais funções de limpeza controladas podem ser controladas a partir da posição do operador
- **Pega ajustável** para adaptar-se à altura dos diferentes operadores, também pode ser completamente dobrada para baixo para facilitar o armazenamento ou o transporte
- O **design do bocal de aspiração** ajuda a manter as dimensões compactas e a manobrabilidade em áreas pequenas ou congestionadas

PRODUTIVA E EFICIENTE

- O **modo silencioso** reduz o nível sonoro para limpar em aplicações sensíveis ao ruído e durante o dia
- O **modo ecológico** reduz o consumo de energia em aplicações de limpeza mais gerais e aumenta a produtividade
- 3 configurações para o caudal de solução

FÁCIL MANUTENÇÃO

- Abertura para o enchimento de solução na parte frontal da máquina;
- Indicador do nível da solução;
- Filtro da solução;
- Sistema de paragem automático do flutuador;
- Mangueira de drenagem com controlo de fluxo flexível;
- Botão de retirar a escova com apenas um clique;
- Os lábios do bocal podem ser retirados sem recurso a ferramentas;
- Fácil acesso ao compartimento da bateria

Operação simples e fácil

Painel de controlo

Estado da bateria

Modo ECO

Controlo do motor de aspiração (também usado para ativar o modo Silencioso)



Arranque com apenas um botão

Ajuste do caudal de solução

A escova retira-se com um clique

Funcionamento seguro e fácil

Pega ajustável e interruptores de segurança

- Os interruptores de segurança podem ser usados individualmente para o funcionamento com apenas uma mão;
- A escova e a solução são ativadas automaticamente;
- A pega pode ajustar-se para uma melhor ergonomia durante as operações de limpeza;
- Também pode ser dobrada para baixo para um armazenamento más fácil ou quando for transportada



Como utilizar a máquina

Funcionamento da máquina



Como colocar a escova/porta pad

Levante a plataforma de lavagem premindo o pedal e coloque a escova ou o porta pad debaixo da plataforma.

Desça a plataforma sobre a escova/porta pad, premindo o pedal.



Como prender/retirar a escova/porta pad

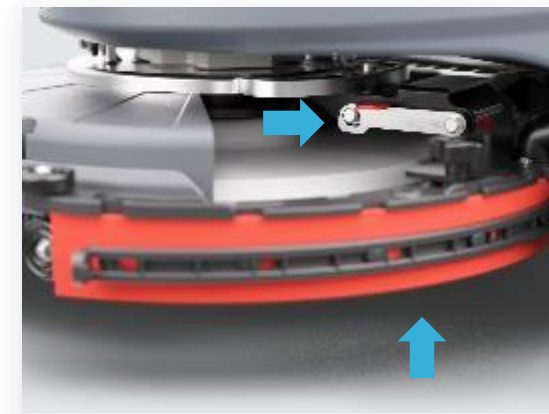
Para colocar a escova/porta pad, prima o botão de início e pressione uma das alavancas do interruptor de segurança na pega, libertando-a de seguida.

Para retirar a escova, suba a plataforma de lavagem e utilize o botão de desligar debaixo do botão de ligar/desligar principal verde.



Bocal ligado na plataforma de lavagem

O bocal levanta e desce com a plataforma. Pode ser fixado na posição superior se for levantado à mão até bloquear, útil para dupla lavagem.



Lavagem dupla

Para uma dupla lavagem, levante o bocal com a mão até que este fique preso na posição superior e desligue a aspiração.

Para voltar ao modo de trabalho, utilize a alavanca vermelha para libertar o bocal e voltar a ligar a aspiração.

Produtiva e eficiente

Modo Eco e Silencioso

O **modo Ecológico** está pensado para empresas de limpeza, com uma utilização prolongada e uma maior produtividade.

Modo ECO

- Reduz a potência do motor de aspiração;
- Reduz a velocidade do motor da escova;
- Caudal de solução ajustado para o nível mais baixo;
- A duração da bateria aumenta com um menor consumo de energia.



O consumo de energia é reduzido durante a limpeza

O **modo Silencioso** está pensado para o setor da educação e empresa de limpeza, que têm a necessidade de limpar durante dia ou em zonas sensíveis ao ruído.

Modo Silencioso (Pressione o botão durante > 2 seg)

- Potência do motor de aspiração reduzida em ~ 40%
- O nível sonoro diminui em 5-7dB



Modo Silencioso



Manutenção diária fácil

Depósito de solução



Abertura de enchimento de solução na parte frontal da máquina.



O nível de solução controla-se facilmente com a esfera colorida de cor vermelha.



O acesso ao filtro da solução permite ao operador limpar o filtro facilmente.

Manutenção diária fácil

Depósito de recuperação



Quando o depósito de recuperação está cheio, o sistema de flutuação para a aspiração e impede que a água suja saia da máquina.



Mangueira de drenagem com controlo de caudal.



O retentor da tampa do depósito impede-a de cair e mantém a tampa na posição de descanso, quando não está a ser usada, para impedir maus odores.

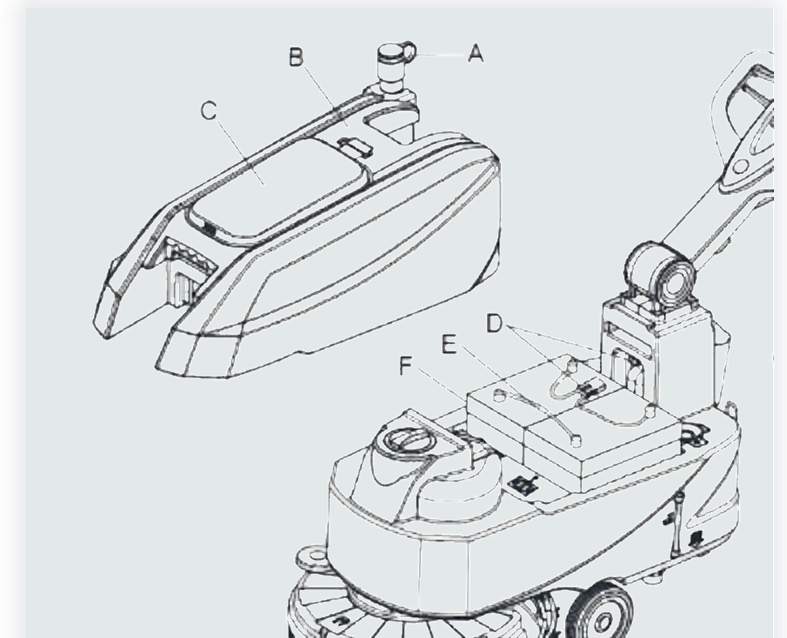
Manutenção diária fácil



Botão de retirar a escova/porta pad que pode ser usado a partir da posição do operador.



Remoção, limpeza e reinstalação dos lábios do bocal sem ter de usar ferramentas.



O depósito de recuperação pode ser retirado da máquina, garantindo um fácil acesso ao compartimento das baterias.

Resumo do produto

Painel de controlo

Intuitiva e fácil de operar

- Um botão de arranque
- Modo ECO
- Modo Silencioso
- Botão de desligar escova

Carregador integrado de série

Mangueira de água suja de caudal ajustável

Indicador do nível da solução

Pedal de pé para subir e descer o bocal e a plataforma de lavagem



Os interruptores de segurança podem ser usados individualmente para operação somente com uma mão

Os **depósitos grandes e robustos** aumentam a eficiência de trabalho, ao reduzir o número de despejos e reabastecimentos

Porta de **enchimento de solução**

Para-choques montados na plataforma para evitar danos

Bocal integrado com plataforma
Não são necessárias ferramentas para a remoção dos lábios

Acessórios incluídos

Acessórios standard

BATERIA

BATERIA

UE e RU

US

LAVADORA SC370 43B- EU

LAVADORA SC370 17B-US

Código de armazém	Descrição	50000627	50000638
VS15439	KIT DE PROTEÇÃO DE CERDAS	•	•
9100000144	PORTA PAD PLANO 17" 432MM	•	•
9097469000	ESCOVA 430MM 17 PROLENE AZUL	•	•
55942487	KIT BORRACHA LÁBIO DO BOCAL	•	•
80565521	BAT. 12 V-70 Ah AGM C5 (Fullriver)	•	•

Lista de acessórios

Ligar/desligar fase	Código de stock	Acessório	ID	Grupo Acc	Quantidade	BATERIA	BATERIA
						UE e RU	US
						LAVADORA SC370 43B- EU	LAVADORA SC370 17B-US
						50000627	50000638
Existente	VS15439	KIT DE PROTEÇÃO DE CERDAS	1235	Proteção contra salpicos	1	I	I
Existente	910000144	SUORTE DE DISCOS PLANO 17" 432MM	1012	Suorte de disco	1	I	I
Existente	9097469000	DISCO DE ESCOVA 430MM 17 PROLENE AZUL	1012	Escova de disco 430 mm	1	I	I
Existente	9097580000	DISCO DE ESCOVA 430MM 17 PROLITE AZUL	992	Escova de disco 430 mm	1	A	Un
Existente	9097581000	DISCO DE ESCOVA 430MM 17 UNION MIX AZUL	992	Escova de disco 430 mm	1	A	Un
Existente	9097578000	DISCO DE ESCOVA 430 MM 17 GRIT 240 CINZENTO	992	Escova de disco 430 mm	1	A	Un
Existente	9097579000	DISCO DE ESCOVA 430 MM 17 GRIT 180 CINZENTO	992	Escova de disco 430 mm	1	A	Un
Novo	55942487	KIT BORRACHA LÁBIO DO BOCAL	1204	Lábio do bocal	1	I	I
Novo	55942488	KIT PU LÁBIO DO BOCAL	1204	Lábio do bocal	1	A	Un
Existente	VS15409	KIT DE CAIXA DE ACESSÓRIOS PRETA	1041	Outros	1	A	Un
Existente	80565521	BATERIAS FULLRIVER 70 Ah C5 DC85-12	980	Bateria	2	I	I
Existente	10002337	DISCO 17 432MM ECO BRILLIANCE AZUL 2PCS	1024	Disco 17"/432 mm	1	A	Un
Existente	10002339	DISCO 17 432MM ECO BRILLIANCE VERDE 2PCS	1024	Disco 17"/432 mm	1	A	Un
Existente	10002336	DISCO 17 432MM ECO BRILLIANCE VERMELHO 2PCS	1024	Disco 17"/432 mm	1	A	Un
Existente	10002338	DISCO 17 432MM ECO BRILLIANCE AMARELO 2PCS	1024	Disco 17"/432 mm	1	A	Un
Existente	10001938	PAD 17 432MM ECO BLACK 5PCS	1024	Disco 17"/432 mm	1	A	Un
Existente	10001939	PAD 17 432MM ECO BLUE 5PCS	1024	Disco 17"/432 mm	1	A	Un
Existente	10001940	PAD 17 432MM ECO GREEN 5PCS	1024	Disco 17"/432 mm	1	A	Un
Existente	10001941	PAD 17 432MM ECO RED 5PCS	1024	Disco 17"/432 mm	1	A	Un
Existente	10001937	PAD 17 432MM ECO TAN 5PCS	1024	Disco 17"/432 mm	1	A	Un
Existente	10001936	PAD 17 432MM ECO WHITE 5PCS	1024	Disco 17"/432 mm	1	A	Un
Existente	9100000787	EXTENSÃO DE CABO UE, FICHA L.2000MM SIP	1041	Outros	1	I	
Existente	9100000890	EXTENSÃO DE CABO US, FICHA L.2000MM SIP	1041	Outros	1		I
Existente	1466318000	EXTENSÃO DE CABO UK, FICHA L.2000MM SIP	1041	Outros	1	I	

Características técnicas

Tipo de parâmetro	Unidades	SC370 43B
Tensão	CC	24 V
Potência Nominal	W/A	905 W
Capacidade do depósito de solução	L/Gal	25 L/6,6 Gal.
Capacidade do depósito de recolha	L/Gal	25 L/6,6 Gal.
Comprimento da máquina	mm/Polegadas	1020 mm/40,1 polegadas
Largura da máquina com o bocal	mm/Polegadas	570 mm/22,4 polegadas
Largura da máquina sem o bocal	mm/Polegadas	485 mm/19,1 polegadas
Altura da máquina (sem a pega)	mm/Polegadas	647 mm/25,5 polegadas
Altura da máquina (com pega vertical)	mm/Polegadas	1182 mm/46,5 polegadas
Largura de trabalho	mm/Polegadas	432 mm/17 polegadas
Diâmetro do volante	mm/Polegadas	153 mm/6 polegadas
Diâmetro das rodas traseiras	mm/Polegadas	89 mm/3,5 polegadas
Diâmetro da escova/pad	mm/Polegadas	432 mm/17 polegadas
Pressão da escova/pad (máx.)	Kg/Lbs.	19 Kg/41,8 Lbs
Caudal de solução (máximo) por ajuste	L/Gal por minuto	0,59/0,69/1,11/1,68 litros/0,16/0,18/0,29/0,44 galões
Nível de pressão sonora	dB(A)	67±3 dB(A)
Nível de pressão sonora em modo ECO ou em modo silencioso	dB(A)	63±3 dB(A)
Nível de vibração da pega (máx.)	m/s ²	< 2,5 m/s ²
Capacidade de subida em rampa (máx.)	% graus	2%
Raio de viragem	cm/polegadas	103 cm/40,5 polegadas
Potência do motor de aspiração	Watt/CV	300 W/0,4 CV
Capacidade de aspiração	mm/pol. de H ₂ O	900 mm/35,4 pol. de H ₂ O
Capacidade de aspiração em modo ECO ou em modo silencioso	mm/pol. de H ₂ O	650 mm/25,6 pol. de H ₂ O
Potência do motor da escova	Watt/CV	400 W/0,54 CV
Velocidade da escova no modo normal	RPM	140 RPM
Velocidade da escova no modo ECO	RPM	100 RPM
Classe de proteção IP	IP	IPX24
Tamanho do compartimento da bateria (C x L x A)	mm/Polegadas	265x350x230 mm/10,4x13,8x9,1 polegadas
Baterias (*)	Ah	85 Ah C20/67 Ah C5
Tempo de funcionamento da bateria (baterias standard) (*)	Hora	Até 4 horas
Carregador incorporado (*)	Volts/Amperes	24 V 10 A
Produtividade (máx.)	m ² /h	1720 m ² /h 18,500 pés quadrados/hora
Peso da máquina com os depósitos vazios (sem baterias)	Kg/Lbs.	58 Kg/128 Lbs
Peso bruto do veículo (GVW)	Kg/Lbs.	134 Kg/295 Lbs
Peso de envio	Kg/Lbs.	137 Kg/302 Lbs.
Dimensões da embalagem (C x L x A)	mm/Polegadas	1130x730x1040 mm/44,5x28,7x41 polegadas

